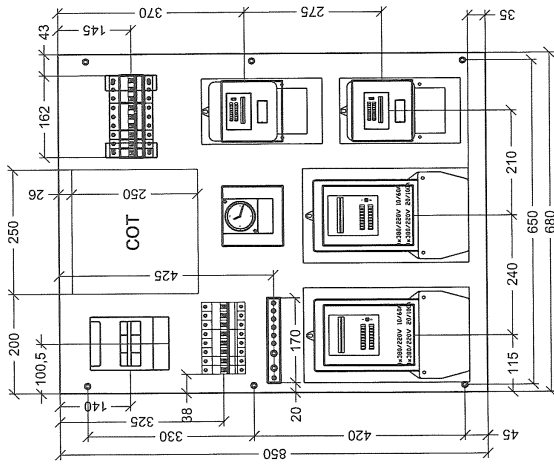


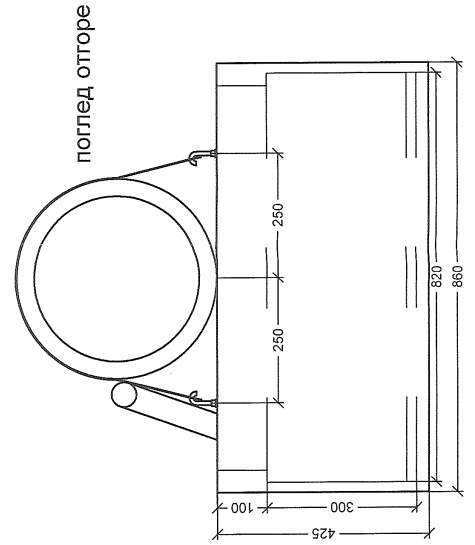
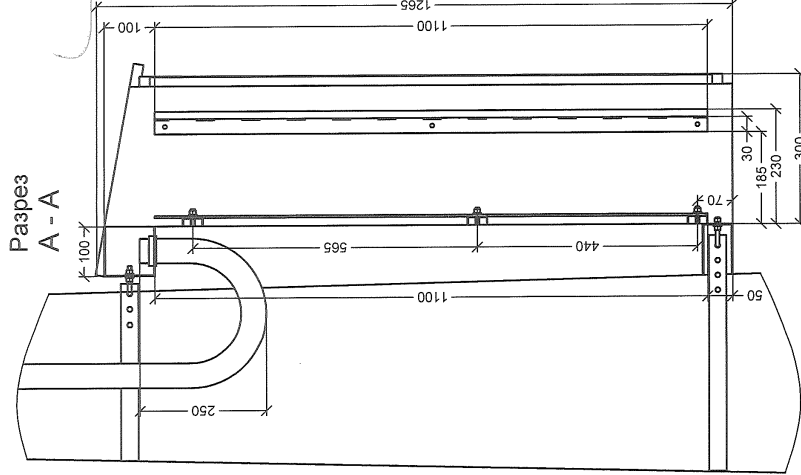
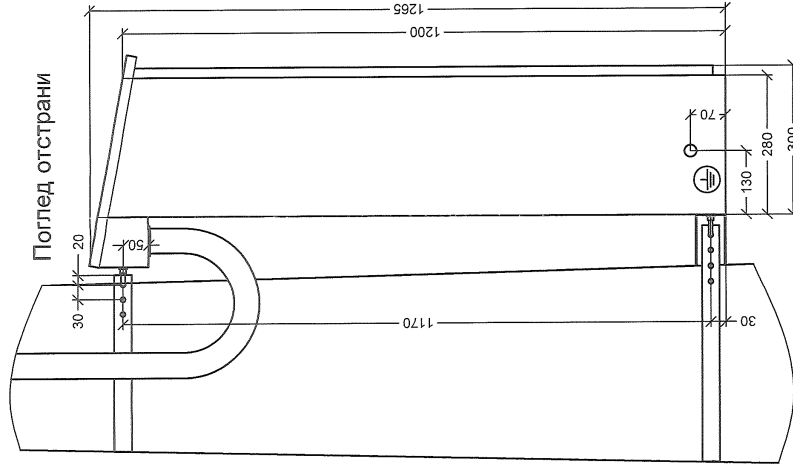
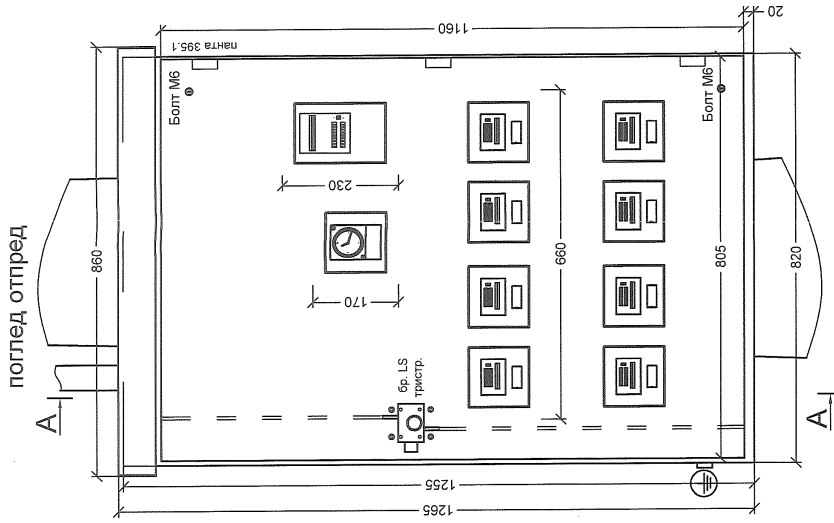
Разположение на апаратурата
върху монтажната плоча



Изм.	Бр.	Дата	Клиент:	Стадий	Маса	Машаб
			"ЧЕЗ Разпределение България" АД	РП		М 1:10
		30.10		Лист:2		Вс. листа: 2
Изм.	Бр.	Дата	Клиент:	Стадий	Маса	Машаб
Разработи	30П	30.10	"ЕЛЕКТРОМЕТОД" ООД			
Начертал		30.10	Обект: Обществена поръчка с предмет: "Доставка на метални електромери"			
Проверил		30.10	табла за монтаж на стълб, с възможност за охрана" - РЕФ. № РРД 19-108			
Проверил		30.10				

СОФИЯ

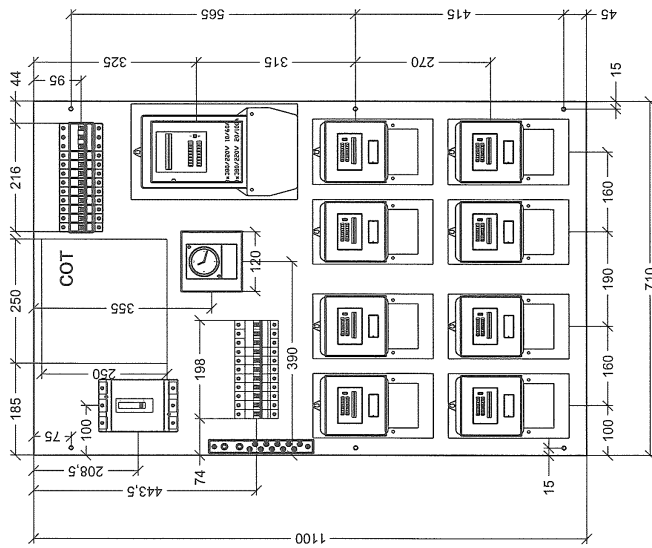
138



Изм.	Бр.	Изм.	Бр.	Маса	Масщаб	Стадий	Маса	Масщаб
Разработил	Разработил	РП	РП					
Начертал	Начертал	Лист:1	Лист:1					
Проверил	Проверил	Вс. листа: 2						
Проверил	Проверил	"ЕЛЕКТРОГЕЦ" ООД						
		София						
		Електромерно табло						
		ТЕМО 9М/8М+1Т/9,5/13						
		Клиент: "ЧЕЗ Разпределни България" АД						
		Обект: Обществена поръчка с предмет: "Доставка на метални електромерни табла за монтаж на стълб, с възможност за охрана". - РЕФ. № PFD.19-108						
		На основание чл.36а ал.3 от ЗОП						

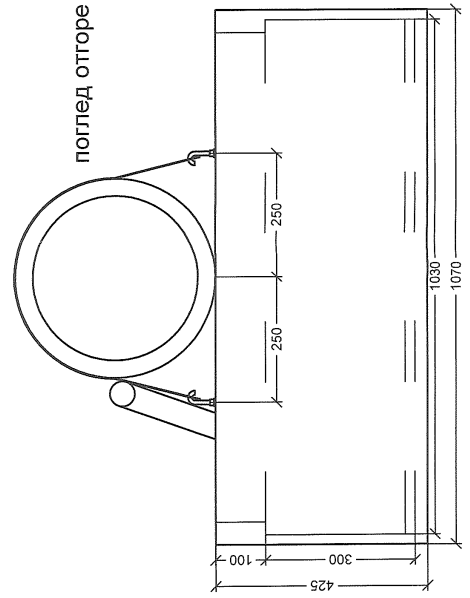
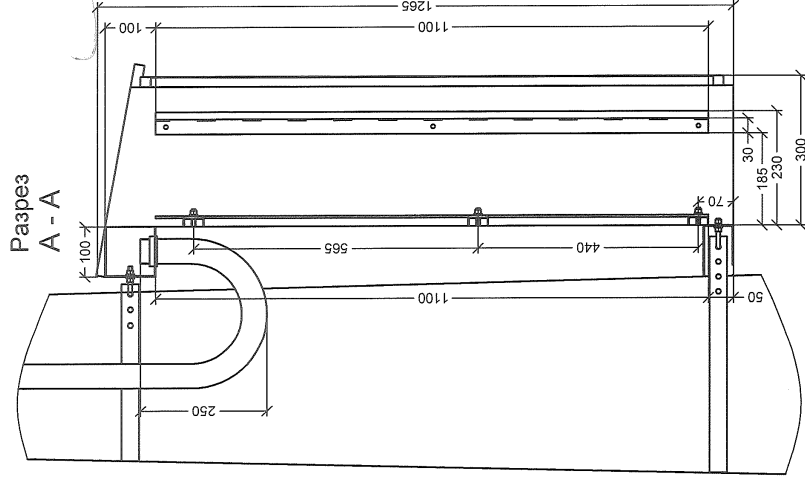
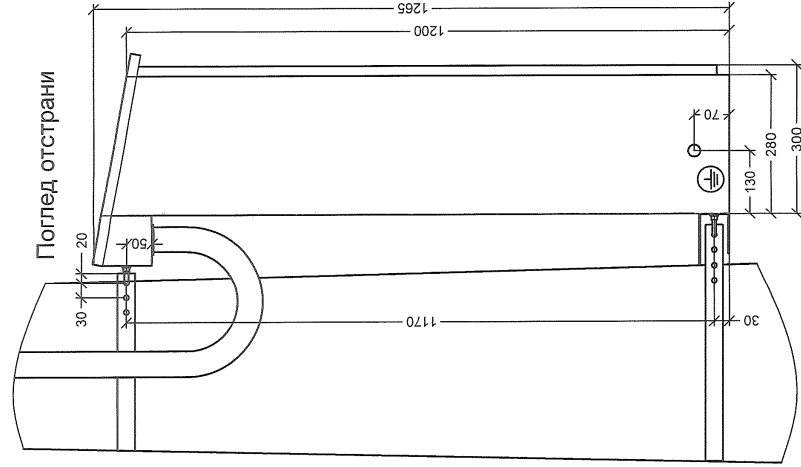
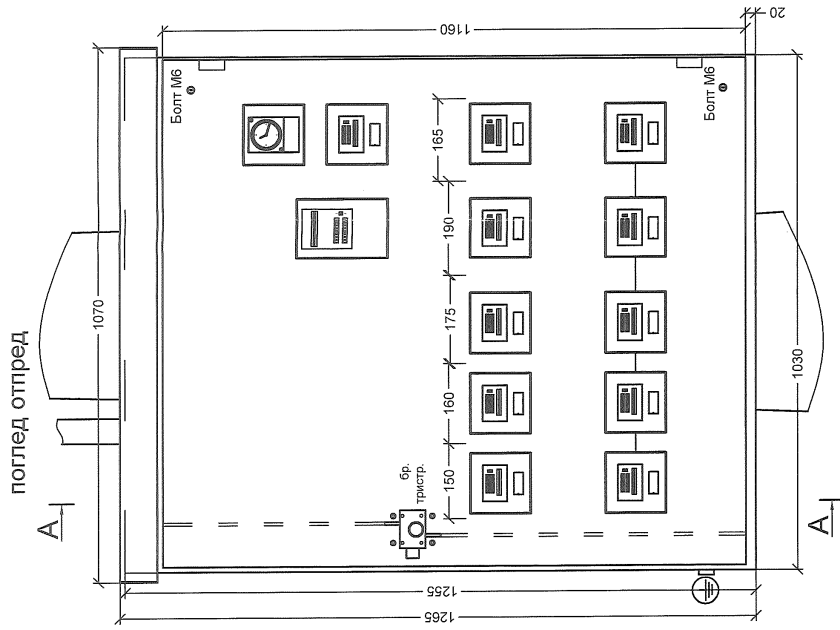
136

Разположение на апаратурата
върху монтажната плоча



Изм.	Бр.	Разработил	На чертал	Проверил	Проверил
<p>На основание чл.36а ал.3 от ЗОП</p>					
<p>Електромерно табло ТЕМО 9М/8М+1Т/9,5/13</p>			Стадий	Маса	Мащаб
			РП		М 1:10
			Лист:2	Вс. листа: 2	
			<p>"ЕЛЕКТРОГЕЦ" ООД СОФИЯ</p>		
			<p>Обект: Обществена поръчка с предмет: Доставка на метални електромерни табла за монтаж на стълб, с възможност за охлаждане - РЕФ. № РРД-19-108</p>		
			<p>Клиент: "ЧЕЗ Разпределение България" АД</p>		

13A



Изм.	Бр.	Разработил	Начертал	Проверил	Проверил
<p>Електромерно табло ТЕМО 12М/11М+1Т/9,5/13</p> <p>Клиент: "ЧЕЗ Разпределние България" АД</p> <p>Обект: Обществена поръчка с предмет: Доставка на метални електромерни табла за монтаж на стълб с възможност за охрана" - РЕФ. № РРД-19-108</p>					
Статий	Маса	Мащаб			
РП		М 1:10			
Лист:1		Вс. листа: 2			
<p>"ЕЛЕКТРОГЕЦ" ООД СОФИЯ</p>					

На основание чл.36а ал.3 от ЗОП